

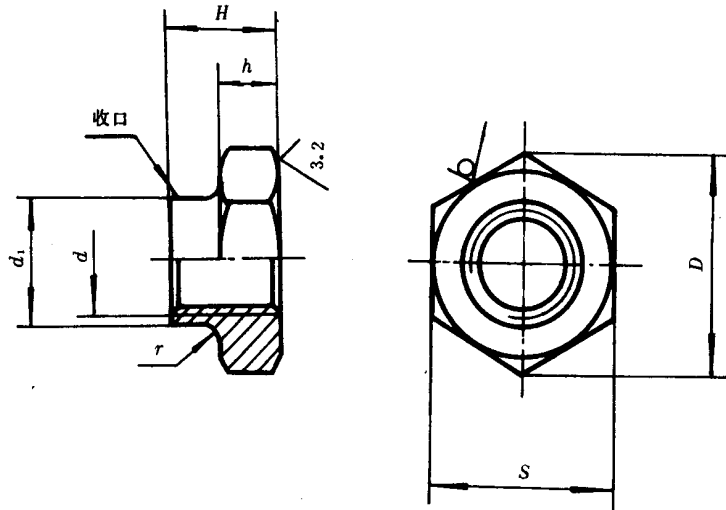
中华人民共和国国家标准

GB 1339—88

小六角自锁螺母

代替 GB 1339—77

Self-locking nuts, reduced hexagon



标记示例: $d=M10$ 的小六角自锁螺母: GB 1339 M10

mm

d	d_1		H		h	
	基本尺寸	极限偏差	基本尺寸	极限偏差	基本尺寸	极限偏差
M8	9	0 -0.10	8	±0.18	4	±0.15
M10	11		10		5.5	
M12×1.5	13.2		12	±0.22	6.5	±0.18
(M14×1.5)	15.5		13		8	
M16×1.5	17.6		15		9	
(M18×1.5)	19.6		16.5		11	
M20×1.5	21.6		18	±0.26	12	±0.22
(M22×1.5)	23.7		20		12.5	
M24×1.5	25.7		22		14	